

## USB/RS232Cフトンカウンター

MO14

## PCとケーブル接続1本で微弱光の計測を実現

## 概要

微弱光計測をUSB又はRS232CケーブルでPCと直結。  
PCからフォトマル制御信号、計測データを転送。

## 特徴

- ・微弱光をPCのUSB又はRS232Cポートで計測、制御。
- ・高感度光センサー(フォトマル)と信号処理回路を内蔵。
- ・制御信号により計測時間を設定。
- ・検出データ(カウント数)を出力。



受光面側

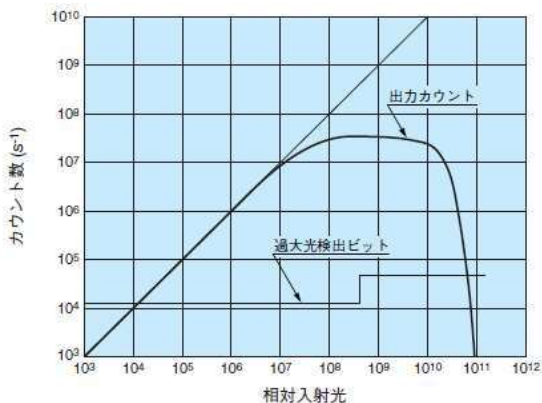
背面コネクタ側

## 用途

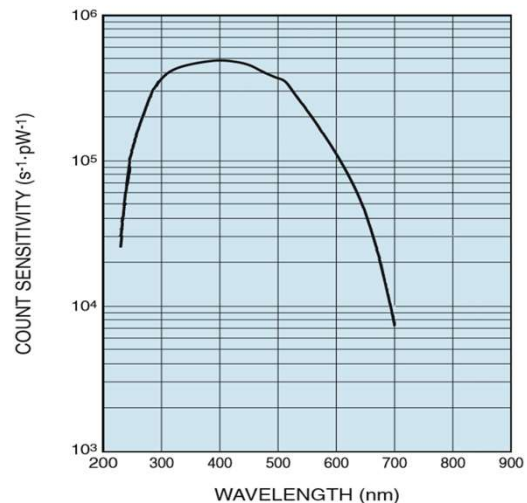
- ・蛍光、発光、吸収などの微弱光計測
- ・バイオフィトン計測
- ・光計測装置の検出部への応用

## 特性

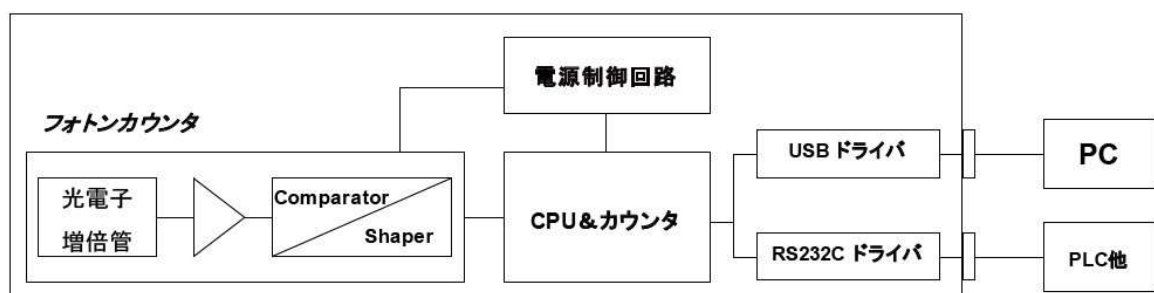
- ・カウントレートの直線性



- ・分光感度特性



## 装置構成

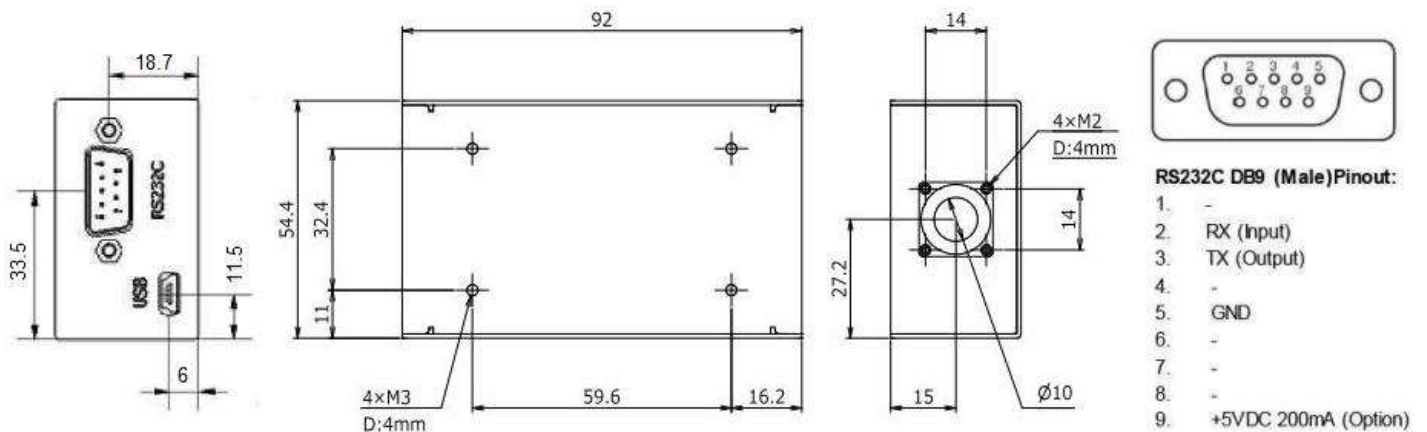


# 仕様

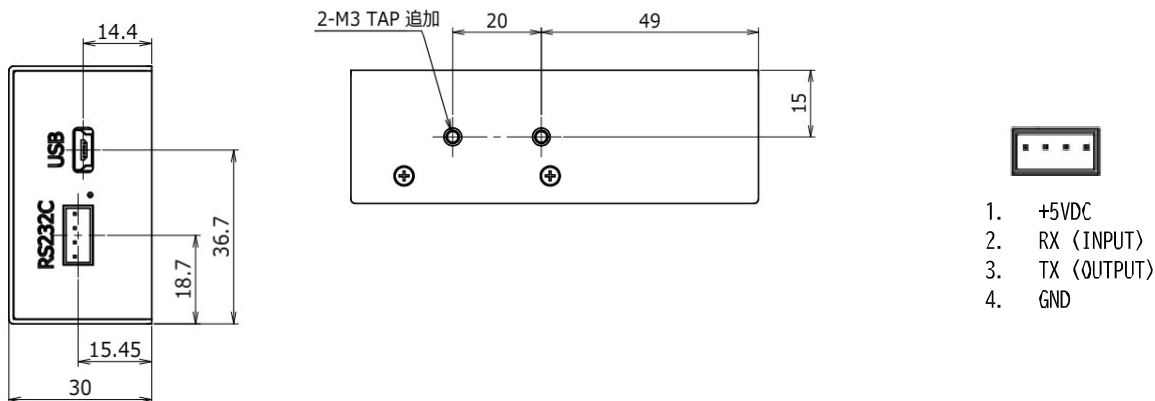
項目	内容
波長範囲	230nm~700nm
検出器タイプ	フォトマル
受光面サイズ	Φ8.0 mm
カウントリニアリティ	$5.0 \times 10^6 \text{ s}^{-1}$
ダークカウント	(平均)50 CPS、(最大)100 CPS
サンプリング時間	0.01 ~ 60 s (Burst Mode:0.01~1 s)
繰返し計測回数	1 ~ 100 回 (Burst Mode:1~800 回)
カウンタサイズ	32 bit
駆動電源	USBバスパワー又はDC+5 V(RS232C 9ピン)
出力表示	カウント数(計測値、平均値)
データ転送	PCIにUSB又はRS232C 経由で保存
寸法	54.4 W × 30 H × 92 D mm
重量	230 g
動作周囲温度	+5~+35 °C
動作周囲湿度	30~80 % 結露なきこと
筐体材質	SPCC

## 外形寸法

M014-01 標準型



M014-02 RS232C小型コネクタ型



M014-03 標準型(光ファイバ入力) / M014-04 RS232C小型コネクタ型(光ファイバ入力)

● 本仕様、外観は改良のため予告なく変更することがあります。



**OMT 株式会社 オプトメカトロ**

〒430-7707 静岡県浜松市中区板屋町111-2  
浜松アクトタワー7階

TEL.053-401-2070 FAX.053-401-2071

Mail : [info@opt-mt.com](mailto:info@opt-mt.com) URL : <http://www.opt-mt.com>

Update: Dec.2024